

230 кВА с  
электрозажиганием

**GENERAC**<sup>®</sup>

**INDUSTRIAL  
POWER**

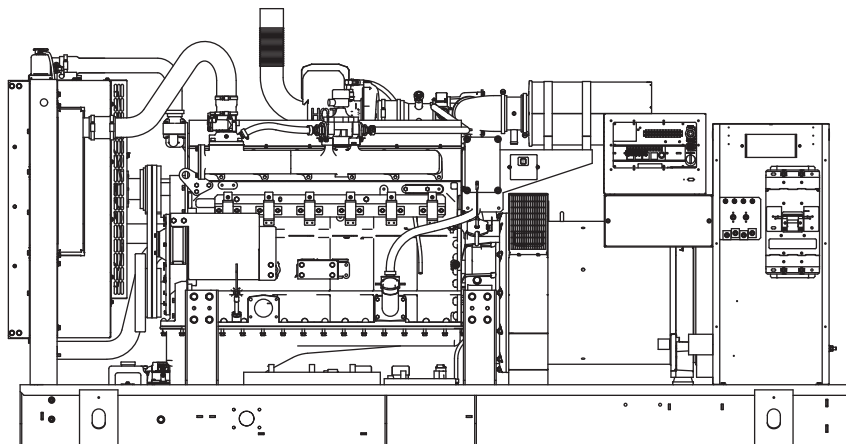
Серия **SG**

**12,9 л**

Промышленная генераторная  
установка с электрозажиганием

50 Гц (международное значение)

230 кВА



Изображение генератора приведено исключительно для иллюстрации

Номинальная мощность – 50 Гц

Промышленные генераторы	
SG230	230 кВА/184 кВт

## Передовые решения для электропитания

Уже более 50 лет компания Generac разрабатывает инновационные решения и использует передовые технологии производства.

Generac разрабатывает и производит высококачественные компоненты для генераторных установок, включая генераторы переменного тока, кожухи, баллоны, системы управления и программное обеспечение для связи.

Функции и параметры настройки генераторных установок Generac позволяют добиться соответствия требованиям к резервному питанию для большинства систем.

Генераторы Generac оснащены максимально надежными двигателями. Эти двигатели успешно применялись в промышленных системах при неблагоприятных условиях эксплуатации.

Generac обеспечивает эффективное послепродажное обслуживание клиентов.

**Стандартные функции**
**СИСТЕМА ДВИГАТЕЛЯ**
**Общая**

- Отверстие для слива масла
- Воздухоочиститель
- Защитная решетка вентилятора
- Гибкий выпускной патрубков из нержавеющей стали
- Глушитель выхлопа (только закрытая установка)
- Заводская заправка маслом

**Топливная система**

- Основной и вспомогательный клапаны отключения подачи топлива
- Гибкий топливопровод – соединение с нормальной трубной резьбой

**Система охлаждения**

- Закрытая система с регенерацией охладителя
- Озоностойкие/защищенные от УФ-излучения шланги
- Установленный изготовителем радиатор
- Антифриз на основе этиленгликоля (50/50)

**Электрическая система двигателя**

- Генератор переменного тока для зарядки аккумулятора
- Кабели аккумулятора
- Аккумуляторный отсек
- Пусковой двигатель, приводимый в действие соленоидом
- Электрические соединения двигателя в резиновом чехле

**СИСТЕМА ГЕНЕРАТОРА ПЕРЕМЕННОГО ТОКА**

- Изоляционный материал класса H
- Шаг 2/3
- Асимметричный статор
- Возбуждение от постоянных магнитов
- Уплотненные подшипники
- Демпферная обмотка
- Генератор переменного тока с максимальной нагрузочной способностью

**ГЕНЕРАТОРНАЯ УСТАНОВКА**

- Внутренняя виброизоляция генераторной установки
- Разделение цепей – высокое/низкое напряжение
- Разделение цепей – многочисленные размыкатели
- Выхлопная труба с изоляцией (только закрытая установка)
- Стандартные заводские испытания
- Гарантия на 2 года (установки резервного питания)
- Гарантия на 1 год (установки основного питания)
- Глушитель выпускного колпака (только закрытая установка)

**КОРПУС**

- Нержавеющие крепежные детали с нейлоновыми прокладками для защиты отделочного покрытия
- Высокоэффективный звукопоглощающий материал
- Дверцы с уплотнениями
- Воздухозаборные заслонки
- Колпаки выпуска воздуха для направленных вверх радиаторов
- Съемные петли дверцы из нержавеющей стали
- Блокируемые ручки из нержавеющей стали
- Rhino Coat™ – текстурированное полиэфирное порошковое покрытие

**СИСТЕМА УПРАВЛЕНИЯ**

**Панель управления**

- Цифровая панель управления с двумя дисплеями (4 x 20)
- Программируемый регулятор запуска
- 7-дневный программируемый тестер
- Программируемый логический контроллер для специальных систем
- RS-232/485
- DVR многофазного измерения
- Общее состояние системы
- Показание низкого давления топлива
- Совместимость с двухпроводной системой запуска
- Мощность на выходе (кВт)
- Коэффициент мощности
- кВт-ч (последний запуск и данные за все время работы)
- Активная/реактивная/кажущаяся мощность
- Фазное напряжение переменного тока
- Фазные токи

- Давление масла
- Температура охлаждающей жидкости
- Уровень охлаждающей жидкости
- Число оборотов двигателя
- Напряжение аккумуляторной батареи
- Частоту
- История неисправностей с указанием даты/времени (журнал событий)
- Управление астатическим регулятором
- Водонепроницаемые/герметичные разъемы
- Звуковые сигналы и отключения
- Не в автоматическом режиме (мигающий индикатор)
- Переключатель Auto-Off-Manual (Авто-Выкл-Вручную)
- Кнопка аварийного отключения (красная грибовидная)
- Настраиваемые сигналы тревоги, предупреждения и события
- Протокол Modbus
- Алгоритм технического обслуживания с прогнозированием
- Герметичные панели
- Защита установленных параметров с помощью пароля
- Общая точка заземления
- 15-канальная система регистрации данных
- Высокоскоростная регистрация данных 0,2 мс
- Информация системы сигнализации автоматически отображается на дисплее

**Аварийные сигналы**

- Давление масла (предварительно настраиваемое выключение при низком давлении)
- Температура охлаждающей жидкости (предварительно настраиваемое выключение при высокой температуре)
- Уровень охлаждающей жидкости (предварительно настраиваемое выключение при низком уровне)
- Сигнал тревоги при низком давлении топлива
- Число оборотов двигателя (предварительно настраиваемое выключение при превышении допустимого числа оборотов)
- Предупреждение о напряжении аккумулятора
- Сигналы тревоги и предупреждения с отметками даты и времени
- Сигналы тревоги и предупреждения для переходных и стабилизированных режимов
- Фиксирование основных рабочих параметров после подачи сигналов тревоги и предупреждений
- Расшифрованные сигналы тревоги и предупреждения (без кодов сигнализации)

**Настраиваемые функции**
**СИСТЕМА ДВИГАТЕЛЯ**

- Общая
- Нагреватель блока цилиндров
  - Индикатор сопротивления воздушного фильтра
  - Защитная решетка (только открытая установка)
  - Глушитель выхлопа (только открытая установка)

**Электрическая система двигателя**

- Зарядное устройство для аккумулятора на 10 А

**СИСТЕМА ГЕНЕРАТОРА ПЕРЕМЕННОГО ТОКА**

- Генератор переменного тока
- Главный линейный размыкатель
  - Второй размыкатель
  - Увеличение генератора переменного тока
  - Противоконденсатный нагреватель
  - Высокопрочное покрытие

**Генератор переменного тока/размыкатели**

- Независимый расцепитель
- Вспомогательный контакт
- Размыкатели с защитой от замыканий на землю

**ГЕНЕРАТОРНАЯ УСТАНОВКА**

- Программное обеспечение для связи Gen-Link (только на английском языке)
- Длительные заводские испытания
- Виброизолирующие прокладки
- Защита от ветра (240 км/ч)

**КОРПУС**

- С защитой от атмосферных воздействий
- С ослаблением звука на уровне 1
- С ослаблением звука на уровне 2
- Стальной кожух
- Алюминиевый кожух
- Осветительные комплекты (12 В постоянного тока)
- Переключатель дверной сигнализации

**СИСТЕМА УПРАВЛЕНИЯ**

- Панель управления
- Дистанционный сигнализатор с 21 световым индикатором
  - Дистанционная панель реле (8 или 16)
  - Датчик температуры масла с индикацией/сигнализацией
  - Кнопка дистанционного аварийного отключения (с разбиваемым стеклом и поверхностным монтажом)
  - Кнопка дистанционного аварийного отключения (красная грибовидная с поверхностным монтажом)
  - Кнопка дистанционного аварийного отключения (красная грибовидная с утопленным монтажом)
  - Дистанционная связь – модем
  - Рабочее реле на 10 А
  - Автоматическое резервирование PLS для PM-SC

- Сигналы тревоги (настраиваемые предельные значения, предварительные оповещения и отключения)
- Функции защиты от замыканий на землю

**Варианты конструкции**
**СИСТЕМА ДВИГАТЕЛЯ**

- Шаровые клапаны нагревателя охлаждающей жидкости
- Поддоны для жидкости

**ГЕНЕРАТОРНАЯ УСТАНОВКА**

- Специальное тестирование
- Контейнер аккумулятора

**СИСТЕМА УПРАВЛЕНИЯ**

- Запасные входы (4) и выходы (4) – только панель H

**СИСТЕМА ГЕНЕРАТОРА ПЕРЕМЕННОГО ТОКА**

- Системы с третьим размыкателем

**КОРПУС**

- Приводные клапаны

**Определения номинала**

**Резервный режим** используется для меняющихся аварийных нагрузок при отсутствии энергоснабжения без перегрузочной способности. (Макс. коэффициент нагрузки = 70 %)

**Основной режим** используется для энергоснабжения с переменной нагрузкой вместо сетевого источника питания без ограничений рабочего времени. (Макс. коэффициент нагрузки = 70 %). Допускается 1 час работы с перегрузкой в 10 % каждые 12 часов. Работа с мощностью в основном режиме доступна только в международных системах.

**Технические характеристики двигателя**
**Общая**

Модель	GENERAC
Цилиндр №	6
Тип	Рядный
Объем двигателя – л (куб. дюймы)	12,88
Диаметр цилиндра – мм (дюймы)	135 (5,31)
Ход поршня – мм (дюймы)	150 (5,91)
Коэффициент сжатия	10,92:1
Способ впуска воздуха	С турбонаддувом/ последующим охлаждением
Количество основных подшипников	7
Соединительные штоки	Углеродистая сталь
Головка цилиндра	GT250 (из чугуна; с верхним расположением клапана)
Гильзы цилиндров	Высокопрочный чугун
Зажигание	Altronic CD1
Поршни	Алюминий
Коленчатый вал	Высокопрочный чугун
Тип толкателя	Жесткий
Материал впускного клапана	Высококачественная жаропрочная сталь
Материал выпускного клапана	Жаропрочная сталь
Упрочненные гнезда клапанов	Жаропрочная сталь

**Смазочная система**

Тип смазочного насоса	С зубчатой передачей
Тип масляного фильтра	Полнопоточный навинчиваемый патрон
Емкость картера – л	35,9

**Система охлаждения**

Вид системы охлаждения	Закрытая система с регенерацией охлаждающей жидкости
Подача водяного насоса	246 литров в минуту (65 галлонов в минуту)
Тип вентилятора	Толкатель
Скорость вращения вентилятора (об./мин)	1580
Диаметр вентилятора – мм (дюймы)	762 (30)
Мощность дополнительного нагревателя охлаждающей жидкости	2000
Напряжение дополнительного нагревателя охлаждающей жидкости	240 В перем. тока

**Топливная система**

Тип топлива	Природный газ
Карбюратор	Нисходящая тяга
Вторичный топливный регулятор	стандартный
Соленоид прекращения подачи топлива	стандартный
Рабочее давление топлива	27,9–38,1 см (11–15 дюймов) водяного столба

**Электрическая система двигателя**

Напряжение системы	24 В пост. т.
Генератор переменного тока для зарядки аккумулятора	Стандартный
Рекомендуемый минимальный размер аккумулятора	1155 CCA
Напряжение аккумуляторной батареи	2 x 12 В пост. тока
Полярность заземления	Отрицательная

**СПЕЦИФИКАЦИИ ГЕНЕРАТОРА ПЕРЕМЕННОГО ТОКА**

Стандартная модель	520 мм
Полюсы	4
Тип поля	Вращающееся
Класс изоляции ротора	H
Класс изоляции статора	H
Полный коэффициент гармонических искажений	<5 %
Коэффициент телефонных помех (TIF)	<50
Стандартное возбуждение	Постоянный магнит
Подшипники	Уплотненные
Соединение	Прямое; гибкий диск
Проверка образца на короткое замыкание	Да

Тип регулятора напряжения	Полностью цифровой
Количество измеренных фаз	Все
Точность регулировки (стабилизированный режим)	+/- 0,25 %

**Регулирование числа оборотов  
двигателя**

Привод	Электронный
Регулирование частоты (стабилизированный режим)	+/- 0,25 %

# SG230

## эксплуатационные данные (50 Гц)

**230 кВА**

### НОМИНАЛЬНАЯ МОЩНОСТЬ (кВА/кВт) – ПРИРОДНЫЙ ГАЗ

Трехфазная система с 231/400 В переменного тока при коэффициенте мощности 0,8	Режим резерва		Основной режим	
		230 кВА/184 кВт	332 А	184 кВА/147 кВт

### ХАРАКТЕРИСТИКИ ЗАПУСКА (кВА при запуске)

#### кВА при запуске и падение напряжения

Генератор переменного тока	кВА	380/400 В переменного тока					
		10 %	15 %	20 %	25 %	30 %	35 %
стандартный	230	218	328	437	546	656	765
Увеличение 1	250	218	328	437	546	656	765
Увеличение 2	300	251	377	502	628	754	879

### УРОВНИ РАСХОДА ТОПЛИВА\*

Коэффициент нагрузки в процентах	Природный газ – фут <sup>3</sup> /ч (м <sup>3</sup> /ч)	
	Режим резерва	Основной режим
25 %	840 (23,8)	672 (19)
50 %	1248 (35,4)	998 (28,3)
75 %	1618 (45,8)	1294 (36,6)
100 %	2069 (58,6)	1655 (46,9)

\*Установка подачи топлива должна соответствовать уровням расхода топлива при нагрузке в 100 %.

### ОХЛАЖДЕНИЕ

		Резервный/основной
Поток воздуха (воздух на впуске для горения и в радиаторе)	фут <sup>3</sup> /мин (м <sup>3</sup> /мин)	8062 (228,3)
Объем охлаждающей жидкости системы	Галлоны (литры)	19 (71,9)
Отвод тепла для охлаждающей жидкости	ВТУ/ч	617 379/512 425
Макс. рабочая окружающая температура	°F (°C)	104 (40)
Максимальное обратное давление в радиаторе	мм водяного столба	12.7

### ТРЕБУЕМЫЕ ОБЪЕМЫ ВОЗДУХА ДЛЯ ГОРЕНИЯ

Расход при номинальной мощности	куб. фут/мин (м <sup>3</sup> /мин)	Режим резерва	Основной режим
		319 (9)	300 (8,5)

### ДВИГАТЕЛЬ

		Резервный/ основной
Номинальное число оборотов двигателя	об./мин	1500
Номинальная мощность (кВт) в лошадиных силах	л. с.	294/235
Скорость движения поршня	фут/мин (м/мин)	1477 (450)
Среднее эффективное тормозное давление	фунт/кв. дюйм	198/190

### ВЫХЛОПНАЯ СИСТЕМА

		Резервный/основной
Поток выхлопных газов (номинальное выходное значение)	куб. фут/мин (м <sup>3</sup> /мин)	1125 (31,9)/1058 (30)
Рекомендуемое максимальное обратное давление	мм ртутного столба	38.1
Температура выхлопных газов (номинальное выходное значение)	°F (°C)	1330 (721)/1224 (662)
Размер выхлопного отверстия (только открытая установка)	дюймы	Гибкая труба с внутренним диаметром 8,9 см (3,5 дюйма); без глушителя

Отклонение от номинальных значений – рабочие характеристики составлены с учетом предельных условий окружающей среды. Коэффициенты снижения номинальных параметров могут быть применены в случае нетипичных условий рабочей среды. Обратитесь за помощью к промышленному дилеру Generac Power Systems. Все рабочие характеристики соответствуют стандартам SO3046, BS5514, ISO8528 и DIN6271. Номинальная мощность: +/- 5 %.

